



**Genie**<sup>®</sup>  
A TEREX BRAND

# Bedieningshandleiding

Serienummers

**GR-12**  
**GR-15**  
**GR-20**

vanaf GR10-20000

CE

met  
onderhoudsinformatie

Sixth Edition  
Third Printing  
Part No. 133572DU



## Belangrijk

Stel u op de hoogte van en houd u aan deze veiligheidsvoorschriften en bedieningsinstructies voordat u de machine bedient. De machine mag alleen door getraind en bevoegd personeel worden bediend. Deze handleiding dient als vast onderdeel van uw machine te worden beschouwd en moet altijd bij de machine blijven. Neem contact met ons op als u vragen hebt.

## Neem contact met ons op via:

Internet: [www.genielift.com](http://www.genielift.com)

E-mail: [awp.techpub@terex.com](mailto:awp.techpub@terex.com)


## Inhoud

Inleiding.....	1
Pictogrammen van symbolen en gevaren.....	3
Algemene veiligheid.....	5
Persoonlijke veiligheid .....	7
Veiligheid werkgebied .....	8
Legenda .....	15
Bedieningselementen .....	16
Inspecties.....	19
Bedieningsinstructies .....	32
Transport- en hefinstructies .....	41
Onderhoud .....	45
Specificaties.....	47

Copyright © 2000 Terex Corporation

Zesde uitgave: Derde druk, oktober 2014

Genie is een gedeponeerd handelsmerk van Terex South Dakota, Inc. in de Verenigde Staten en een groot aantal andere landen. "GS" is een handelsmerk van Terex South Dakota, Inc.

 Voldoet aan EG-richtlijn 2006/42/EG  
Zie EG-conformiteitsverklaring

## Inleiding

### Eigenaars, gebruikers en bedieners:

Wij danken u dat u onze machine hebt gekozen voor uw gebruik. Onze voornaamste prioriteit is de veiligheid van de gebruiker, waaraan we gezamenlijk moeten werken voor het beste resultaat. We geloven dat u als gebruiker en bediener van de apparatuur een belangrijke bijdrage levert aan de veiligheid als u:

- 1 **Zich houdt** aan de voorschriften van de werkgever, werkplek en overheid.
- 2 **Zich op de hoogte stelt van en houdt aan** de instructies in deze en andere handleidingen die met deze machine zijn meegeleverd.
- 3 **Gebruikmaakt van goede en veilige werkmethoden** en uw gezonde verstand.
- 4 **Zorgt dat alleen getrainde/bevoegde bedieners**, onder goed geïnformeerde en ingelichte supervisie, met de machine werken.



### Gevaar

Als u zich niet houdt aan de instructies en veiligheidsvoorschriften in deze handleiding, heeft dit de dood of ernstig lichamelijk letsel tot gevolg.

### Niet bedienen tenzij:

- U de principes van het veilig bedienen van de machine die in deze bedieningshandleiding worden beschreven, leert en in praktijk brengt.
  - 1 **Vermijd gevaarlijke situaties.**
  - Zorg ervoor dat u de veiligheidsvoorschriften kent en begrijpt voordat u verder gaat met de volgende sectie.**
  - 2 Voer altijd een inspectie voor het gebruik uit.
  - 3 Voer altijd functietests uit voordat u de machine gebruikt.
  - 4 Controleer de werkplek.
  - 5 Gebruik de machine alleen zoals is bedoeld.
- U de instructies en veiligheidsvoorschriften van de fabrikant en de veiligheids- en bedieningshandleidingen en machinestickers hebt gelezen en begrepen en u zich hieraan houdt.
- U de veiligheids- en werkplekvoorschriften van de werkgever hebt gelezen en begrepen en u zich hieraan houdt.
- U alle van toepassing zijnde overheidsvoorschriften hebt gelezen en begrepen en u zich hieraan houdt.
- U getraind en gekwalificeerd bent om deze machine veilig te bedienen.

## Inleiding

### Classificatie van gevaren

Op de stickers op deze machine worden symbolen, kleurcoderingen en signaalwoorden gebruikt om het volgende aan te geven:



Veiligheidswaarschuwingssymbool - gebruikt om u te waarschuwen voor mogelijk lichamelijk letsel. Volg alle veiligheidsberichten achter het symbool op om mogelijk letsel of de dood te voorkomen.



Geeft een gevaarlijke situatie aan die, indien deze niet wordt voorkomen, de dood of ernstig lichamelijk letsel tot gevolg zal hebben.



Geeft een gevaarlijke situatie aan die, indien deze niet wordt voorkomen, de dood of ernstig lichamelijk letsel tot gevolg kan hebben.



Geeft een gevaarlijke situatie aan die, indien deze niet wordt voorkomen, licht tot middelzwaar lichamelijk letsel tot gevolg kan hebben.



Geeft informatie over mogelijke schade aan eigendommen.

### Bedoeld gebruik

Deze machine is alleen bedoeld om personeel en hun gereedschap en materiaal naar een werkplek op hoogte te heffen.

### Onderhoud van veiligheidstekens

Vervang ontbrekende of beschadigde veiligheidstekens. Vergeet nooit de veiligheid van de bediener. Gebruik milde zeep en water om veiligheidstekens te reinigen. Gebruik geen reinigingsmiddelen op basis van een oplosmiddel, aangezien dit het materiaal van een veiligheidsteken kan beschadigen.

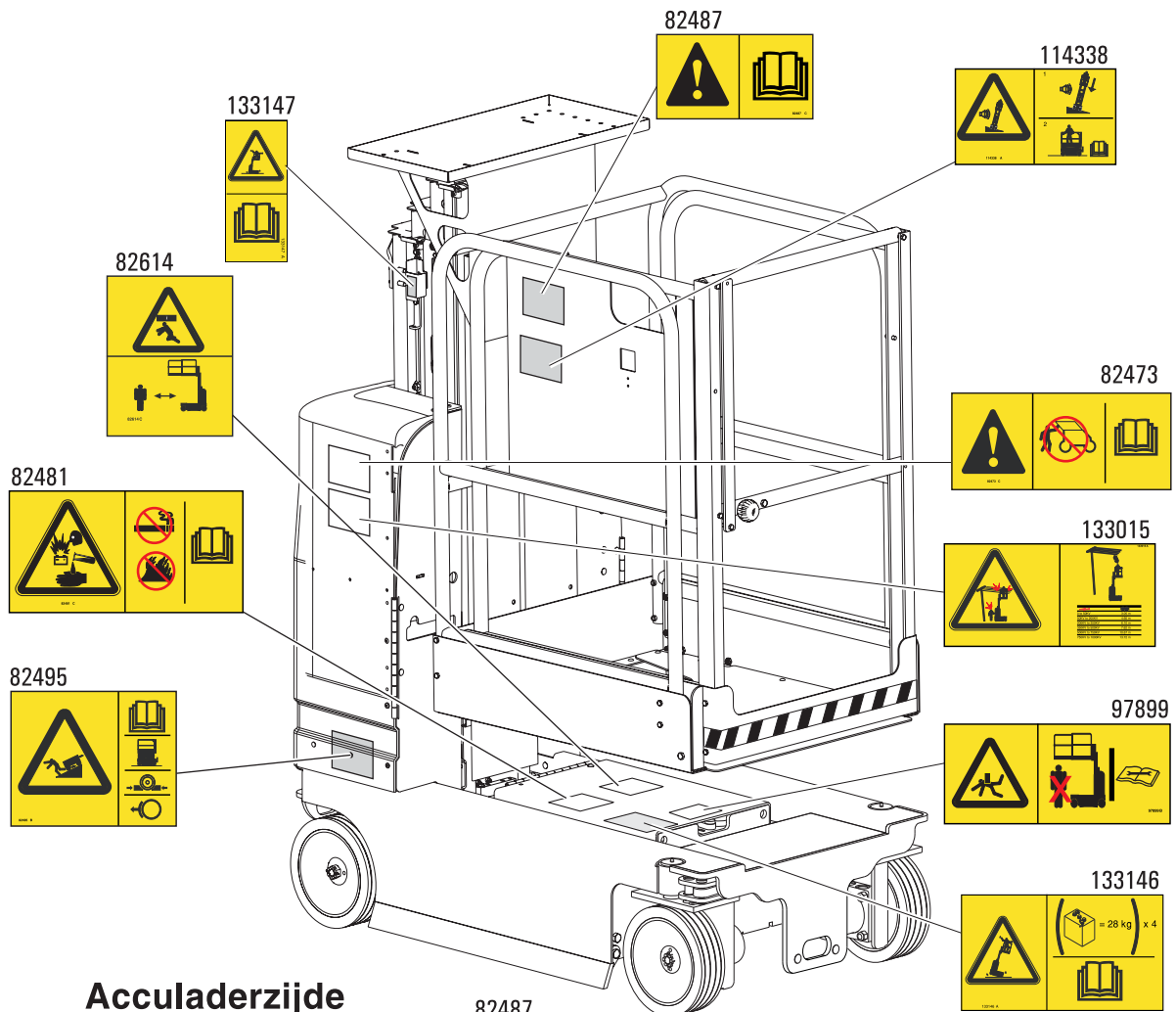
## Pictogrammen van symbolen en gevaren

Lees de bedieningshandleiding	Lees de servicehandleiding	Gevaarlijke situatie: ledematen kunnen worden verbrijzeld	Verboden te roken	Gevaarlijke situatie: kans op botsing
Gevaarlijke situatie: kans op botsing	Gevaarlijke situatie: machine kan omkantelen	Gevaarlijke situatie: machine kan omkantelen	Controleer met een stuk karton of papier op lekkage	Gevaarlijke situatie: elektrocutie mogelijk
Gevaarlijke situatie: elektrocutie mogelijk	Gevaarlijke situatie: kans op explosies	Gevaarlijke situatie: kans op brand	Gevaarlijke situatie: kans op brandwonden	Gevaarlijke situatie: stoffen kunnen de huid binnendringen
Transportschema	Vastzetpunt	Blijf uit de buurt van bewegende onderdelen	Verplaats de machine naar een horizontale ondergrond	Accu's als contragewicht gebruikt

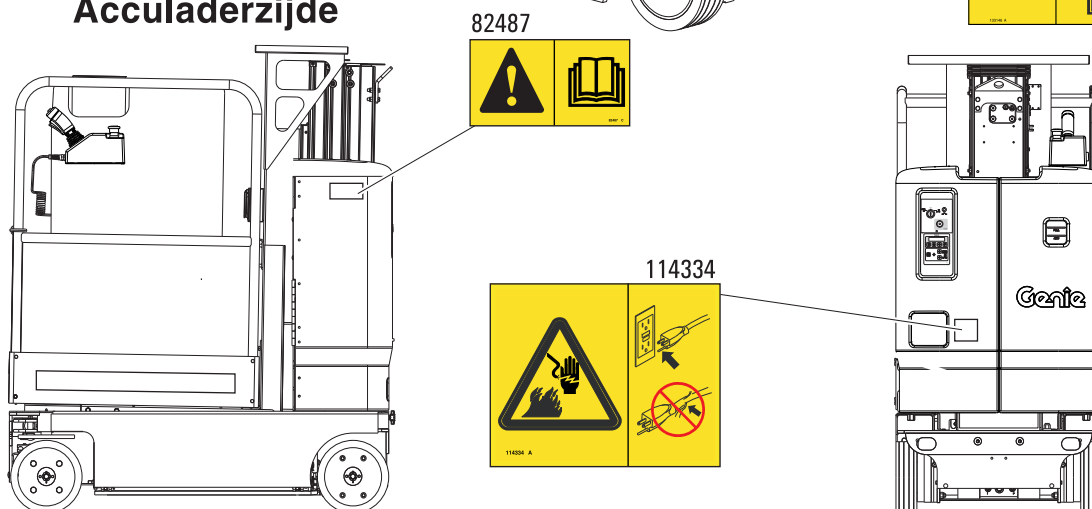
## Pictogrammen van symbolen en gevaren

<p>Houd voldoende afstand</p>	<p>Alleen getraind onderhoudspersoneel mag compartimenten openen</p>	<p>Blokkeer de wielen</p>	<p>Zet de remmen vrij</p>	<p>Alleen 3-aderige geaarde AC-kabel</p>
<p>Vervang beschadigde kabels en snoeren</p>	<p>Wielbelasting</p>	<p>Veiligheidsgordelverankeringspunt</p>	<p>Kracht van opzij</p>	<p>Windsnelheid</p>
<p>Maximum laadvermogen</p>		<p>Spanningsbereik voor voeding naar platform</p>	<p>Drukbereik voor luchtleiding naar platform</p>	<p>Nooddalen</p>
<p>Maximum laadvermogen inclusief inzittende, gereedschappen en bak</p>				

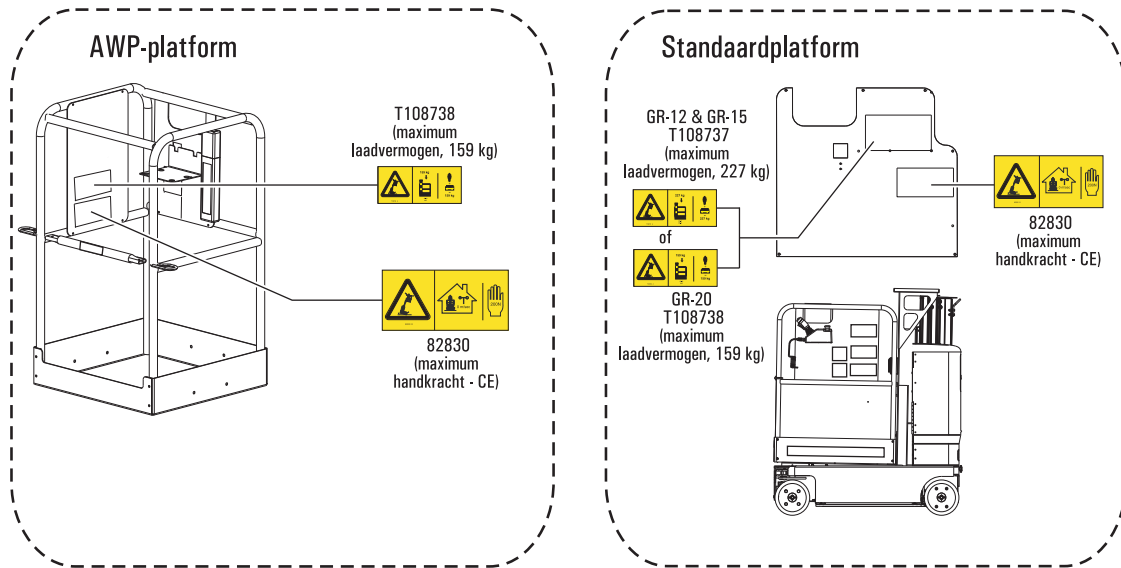
## Algemene veiligheid



### Acculaderzijde



## Algemene veiligheid







## Persoonlijke veiligheid

### Persoonlijke bescherming tegen vallen

Persoonlijke bescherming tegen vallen is bij de bediening van deze machine niet verplicht. Als persoonlijke bescherming tegen vallen verplicht is volgens de op de werkplek geldende regels of de voorschriften van de werkgever, geldt het volgende:

Alle persoonlijke bescherming tegen vallen dient te voldoen aan de van toepassing zijnde overheidsvoorschriften en moet worden gecontroleerd en gebruikt in overeenstemming met de instructies van de fabrikant.

## Veiligheid werkgebied

### ▲ Gevaarlijke situatie: elektrocutie mogelijk



Deze machine is niet elektrisch geïsoleerd en biedt geen bescherming tegen contact met of nabijheid van elektrische stroom.



Blijf op veilige afstand van elektriciteitsdraden en elektrische apparaten in overeenstemming met de van toepassing zijnde overheidsvoorschriften en de volgende tabel.

Lijnspanning	Vereiste veiligheidsafstand
0 tot 50KV	3,05 m
50 tot 200KV	4,60 m
200 tot 350KV	6,10 m
350 tot 500KV	7,62 m
500 tot 750KV	10,67 m
750 tot 1.000KV	13,72 m

Houd rekening met platformbeweging, slingeren en doorhangen van stroomdraden en pas op voor harde wind of windvlagen.

Blijf uit de buurt van de machine als deze contact maakt met elektriciteitsdraden onder spanning. Personeel op de grond of op het platform mag de machine niet aanraken of bedienen totdat de elektriciteitsdraden onder spanning zijn uitgeschakeld.

Werk niet met de machine tijdens bliksem of storm.

Gebruik de machine niet als massa voor laswerk.

### ▲ Gevaarlijke situatie: machine kan omkantelen

Inzittenden, apparatuur en materialen mogen het maximum laadvermogen van het platform of het maximum laadvermogen van de platformverlenging niet overschrijden. Het gewicht in bakken maakt deel uit van de totale platformbelasting.

Maximum laadvermogen - GR-12 en GR-15	
Standaardplatform	227 kg
Werkbakstation (optie)	22 kg
Maximum bezetting	1
AWP-platform	
Maximum bezetting	1
Maximum laadvermogen - GR-20	
Standaardplatform	159 kg
Maximum bezetting	1
AWP-platform	
Maximum bezetting	1

## Veiligheid werkgebied



Breng het platform pas omhoog als de machine zich op een stevige, horizontale ondergrond bevindt.

Vertrouw niet op het scheefstandalarm ter indicatie van een vlakke stand. Het scheefstandalarm klinkt bij de platform- en grondbediening wanneer de machine zich op een sterke helling bevindt.



Als het scheefstandalarm klinkt: Laat het platform neer. Verplaats de machine naar een stevige, horizontale ondergrond. Als het scheefstandalarm klinkt bij geheven platform, dient u uiterst voorzichtig te werk te gaan bij het neerlaten van het platform.

Rijd niet harder dan 0,8 km/u met het platform geheven.

Houd bij het omhoogbrengen van het platform de toegestane waarden voor handkracht en bezetting op de volgende pagina aan.



Werk niet met de machine bij harde wind of bij windstoten. Vergroot het oppervlak van het platform of de lading niet. Als u het oppervlak vergroot dat aan de wind is blootgesteld, neemt de stabiliteit van de machine af.

De machine is uitsluitend geclassificeerd voor gebruik buiten. Breng het platform niet omhoog wanneer er windsnelheden hoger dan 0 m/s kunnen voorkomen



Wees uiterst voorzichtig en houd een lage snelheid aan wanneer met de machine in de transportstand wordt gereden over oneffen terrein, puin, een onstabiele of gladde ondergrond en vlakbij gaten of afgereden kanten.

Rijd niet met de machine op of nabij oneffen terrein en oppervlakken die niet stabiel zijn of in andere gevaarlijke omstandigheden met het platform geheven.

Gebruik de machine niet als kraan.

Gebruik het platform niet om de machine of andere objecten te duwen.

Vermijd contact tussen het platform en aangrenzende constructies.

Maak het platform niet vast aan aangrenzende constructies.

Plaats ladingen niet buiten de randen van het platform.

De bak van het werkstation wordt beschouwd als onderdeel van het platform.

Gebruik de platformbediening niet om een platform vrij te maken dat is vastgeklemd of is blijven haken of dat op andere wijze niet normaal kan bewegen vanwege een aangrenzende constructie. Er mogen zich geen personen op het platform bevinden als geprobeerd wordt het platform met behulp van de grondbediening vrij te maken.

## Veiligheid werkgebied



Duw niet tegen en trek niet aan objecten die zich buiten het platform bevinden.



Plaats of bevestig geen vaste of overhangende lading op/aan enig deel van deze machine.

Plaats geen ladders of steigers op het platform of tegen welk deel van deze machine dan ook.

Model	Maximaal toegestane handkracht	Maximale bezetting
CE	200 N	1

Pas eindschakelaars niet aan en schakel deze ook niet uit.

Breng geen veranderingen aan in machineonderdelen en schakel machineonderdelen die op enige wijze invloed hebben op de veiligheid en de stabiliteit niet uit.

Vervang onderdelen die van invloed zijn op de stabiliteit van de machine niet door onderdelen met een ander gewicht of andere specificaties.

Gebruik geen accu's die minder wegen dan de oorspronkelijke uitrusting. Accu's worden gebruikt als contragewicht en zijn van cruciaal belang voor de stabiliteit van de machine. Elke accu moet 28 kg wegen.

Breng geen aanpassingen of wijzigingen in hoogwerkerplatformen aan zonder voorafgaande schriftelijke toestemming van de fabrikant. Montage van houders voor gereedschappen of andere materialen op het platform, de voetplaten of het veiligheidsrelingsysteem kan het gewicht op het platform en het oppervlak van het platform of de lading vergroten.



Vervoer alleen gereedschappen en materialen als deze gelijkmatig zijn verdeeld en veilig door de persoon/personen op het platform kunnen worden gehanteerd.



Gebruik de machine niet op een bewegende of mobiele ondergrond of een bewegend voertuig.

Zorg ervoor dat alle banden in goede staat verkeren, de kroonmoeren stevig zijn vastgedraaid en de splitpennen op de juiste wijze zijn geplaatst.

## Veiligheid werkgebied

### ▲ Gevaarlijke situatie: ledematen kunnen worden verbrijzeld

Houd uw handen en ledematen uit de buurt van de mast.

Werk alleen onder een platform of mast als de accuafdekking is geheven.

Gebruik gezond verstand en denk vooruit wanneer u de machine vanaf de grond bedient met behulp van de controller. Zorg voor een veilige afstand tussen de bediener, de machine en vaste objecten.

### ▲ Gevaren van bediening op hellingen

Rijd niet met de machine op een helling die steiler is dan de voor de machine toelaatbare hellingshoek en dwarshellingshoek. De toelaatbare hellingshoek is van toepassing op machines die in de transportstand staan.

<b>Maximaal toelaatbare hellingshoek, transportstand</b>	30 % (17°)
--	------------

<b>Maximaal toelaatbare dwarshellingshoek, transportstand</b>	30 % (17°)
---	------------

Opmerking: De toelaatbare hellingshoek is afhankelijk van de bodemconditie en van voldoende tractie.

### ▲ Gevaarlijke situatie: kans op vallen

Het veiligheidsrelingsysteem beschermt tegen vallen. Als de inzittende(n) van het platform volgens de op de werkplek geldende regels of de voorschriften van de werkgever verplicht zijn persoonlijke bescherming tegen vallen te dragen, dient de bescherming te voldoen aan de van toepassing zijnde overheidsvoorschriften en te worden gebruikt volgens de instructies van de fabrikant. Bevestig de veiligheidsgordel aan het verankeringspunt op het platform.

Houd de vloer van het platform vrij van puin.

Sluit het toegangshek voordat u de machine in bedrijf neemt.



Zit, sta of klim niet op de platformveiligheidsreling. Ga altijd stevig op de platformvloer staan.

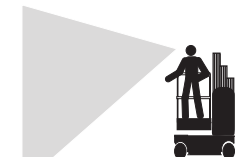


Klim niet van het platform naar beneden als dit geheven is.

Betreed of verlaat het platform pas wanneer de machine zich in de transportstand bevindt.

## Veiligheid werkgebied

### ▲ Gevaarlijke situatie: kans op botsing



Houd rekening met beperkt zicht en dode hoeken terwijl u rijdt of de machine bedient.

Houd rekening met de stand van het uitgeschoven platform wanneer u de machine verplaatst.

De machine moet zich op een horizontale ondergrond bevinden of zijn vastgezet voordat de remmen worden vrijgezet.

Bedieners dienen wat betreft het gebruik van persoonlijke bescherming te voldoen aan de voorschriften van de werkgever, werkplek en overheid.



Laat het platform pas naar als het gebied eronder vrij is van mensen en obstakels.



Stem de rijsnelheid af op de ondergrond, beschikbare ruimte, helling, plaats van medewerkers en eventuele andere factoren die tot een botsing kunnen leiden.



Controleer het werkgebied op hoog aangebrachte obstakels en andere mogelijke gevaren.

Bedien de machine niet als deze zich in de route van een kraan of bovenloopmachine bevindt, tenzij de bediening van de kraan is geblokkeerd en/of er voorzorgsmaatregelen zijn genomen om een mogelijke botsing te voorkomen.

Ga niet stuntrijden en speel geen spelletjes terwijl u een machine bedient.



Wees u bewust van het risico van verbrijzeling wanneer u de platformveiligheidsreling vasthoudt.



## Veiligheid werkgebied

### ▲ Gevaarlijke situatie: lichamelijk letsel mogelijk

Werk niet met de machine als er hydraulische olie weglekt of als er perslucht ontsnapt. Perslucht of hydraulische olie kan de huid binnendringen en/of brandwonden veroorzaken.

Onjuist contact met onderdelen die zich onder een afdekking bevinden, heeft ernstig lichamelijk letsel tot gevolg. Alleen getraind onderhoudspersoneel mag compartimenten openen. De bediener wordt geadviseerd compartimenten alleen tijdens de inspectie voor het gebruik te openen. Alle compartimenten moeten tijdens bedrijf zijn gesloten en vastgezet.

### ▲ Explosie- en brandgevaar

Bedien de machine niet en laad de accu niet op op gevaarlijke plaatsen of op plaatsen waar mogelijk brandbare of explosieve gassen of deeltjes aanwezig zijn.

### ▲ Gevaarlijke situatie: machine beschadigd

Gebruik geen beschadigde of niet goed functionerende machine.

Voer een grondige inspectie voor het gebruik van de machine uit en test alle functies voor elke dienst. Voorzie een beschadigde of niet goed functionerende machine van een label en neem deze onmiddellijk uit bedrijf.

Zorg ervoor dat alle onderhoud is uitgevoerd volgens de specificaties in deze handleiding en in de desbetreffende Genie servicehandleiding.

Zorg ervoor dat alle stickers op hun plaats zitten en leesbaar zijn.

Zorg ervoor dat de bedienings-, verantwoordelijkheids- en veiligheidshandleidingen compleet en leesbaar zijn en zich in de opbergruimte van de machine bevinden.

### ▲ Gevaarlijke situatie: onderdelen kunnen beschadigd raken

Gebruik geen acculader van meer dan 24V om de accu's te laden.

Gebruik de machine niet als massa voor laswerk.

## Veiligheid werkgebied

### ▲ Veiligheid accu

#### Gevaarlijke situatie: kans op brandwonden

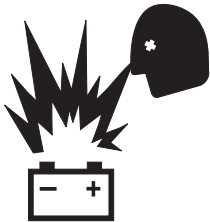


Accu's bevatten zuur. Trek altijd beschermende kleding aan en draag een veiligheidsbril wanneer u met accu's werkt.

Vermijd morsen en zorg ervoor dat u niet in aanraking komt met accuzuur. Neutraliseer gemorst accuzuur met zuiveringszout en water.

Stel de accu's en de acculader tijdens het laden niet bloot aan water of regen.

#### Gevaarlijke situatie: kans op explosies



Houd vonken, vlammen en brandende tabak uit de buurt van accu's. Accu's geven een explosief gas af.

De accubak moet tijdens de gehele laadcyclus open blijven.



Raak de accupolen en de kabelklemmen niet aan met gereedschappen die vonken kunnen veroorzaken.



#### Gevaarlijke situatie: onderdelen kunnen beschadigd raken

Gebruik geen acculader van meer dan 24V om de accu's te laden.

Gebruik de machine niet als massa voor laswerk.

#### Gevaarlijke situatie: elektrocutie mogelijk/kans op brandwonden



Sluit de acculader alleen aan op een elektrische 3-aderige geaarde AC-contactdoos.

Controleer de snoeren, kabels en draden dagelijks op beschadiging. Vervang beschadigde onderdelen voordat de machine in bedrijf wordt genomen.

Vermijd elektrische schokken door onbedoeld contact met de accupolen. Doe alle ringen, horloges en andere sieraden af.

#### Gevaarlijke situatie: machine kan omkantelen

Gebruik geen accu's die minder wegen dan de oorspronkelijke uitrusting. Accu's worden gebruikt als contragewicht en zijn van cruciaal belang voor de stabiliteit van de machine. Elke accu moet 28 kg wegen.

#### Gevaarlijke situatie: tillen

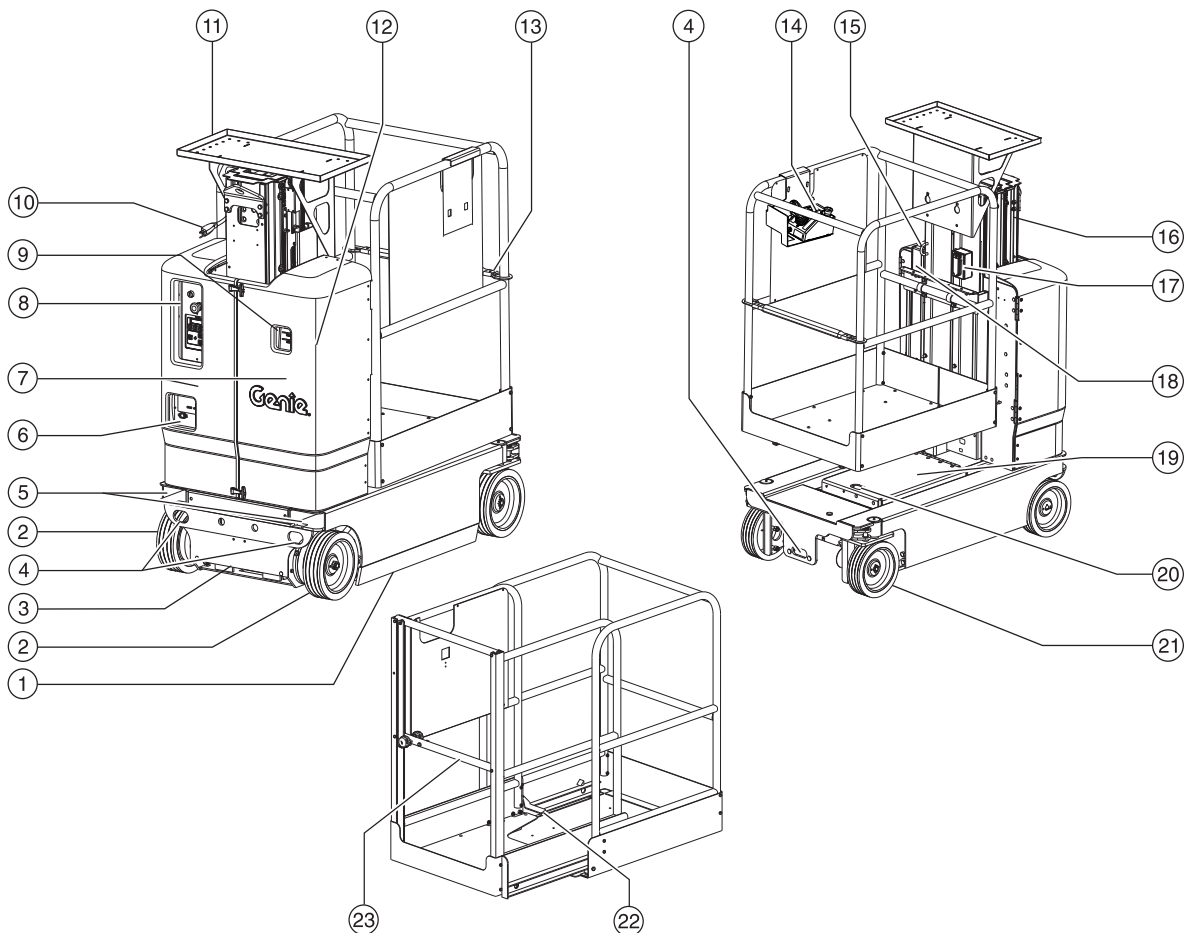
Gebruik bij het tillen van de accu's het juiste aantal mensen en de juiste heftechniek.

#### Blokkering na elk gebruik

- 1 Kies een veilige parkeerplaats uit: een stevige, horizontale ondergrond vrij van obstakels en verkeer.
- 2 Laat het platform neer.
- 3 Draai het contactslot naar de stand 'uit' en verwijder de sleutel om onbevoegd gebruik te voorkomen.
- 4 Laad de accu's.



## Legenda

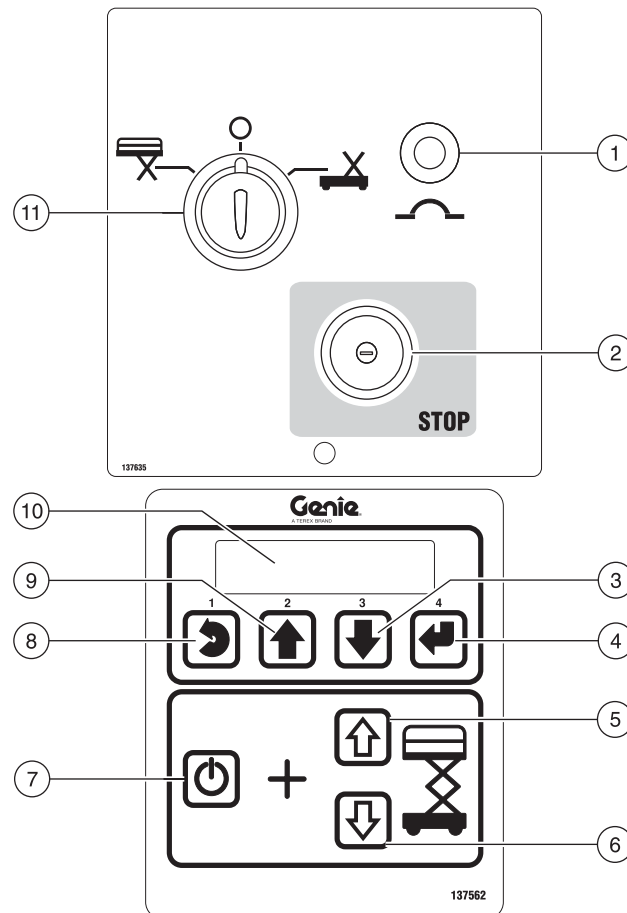


- 1 Pothole-bescherming
- 2 Achterwiel
- 3 Nooddaalventiel
- 4 Transportvastzetpunt
- 5 Pockets voor vorkheftruck
- 6 Display acculader
- 7 Afdekkingen
- 8 Grondbediening
- 9 Peilaanduiding hydraulische olie

- 10 Voeding naar platform/aansluiting acculader voor optionele omvormer
- 11 Bak werkstation (indien aanwezig)
- 12 Knop remvrijzetspomp (onder afdekkingen)
- 13 Schuifbaar middenstuk
- 14 Platformbediening
- 15 Veiligheidsgordelverankeringspunt
- 16 Mast

- 17 GFCI-contactdoos
- 18 Opbergruimte voor handleiding
- 19 Afdekking accucompartiment
- 20 Vergrendeling accuafdekking
- 21 Stuurwiel
- 22 Ontgrendelpedaal platformverlenging
- 23 Toegangshek platformverlenging

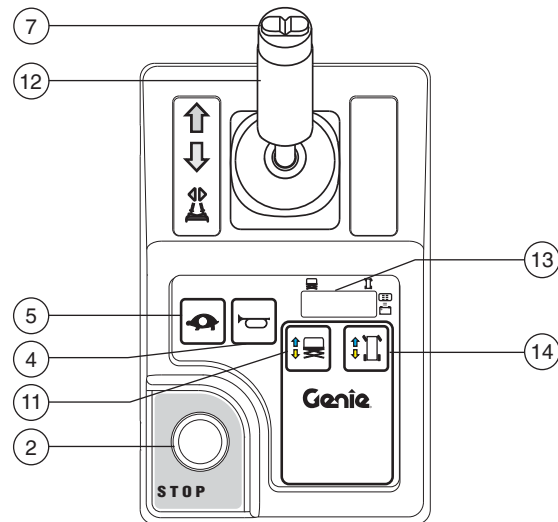
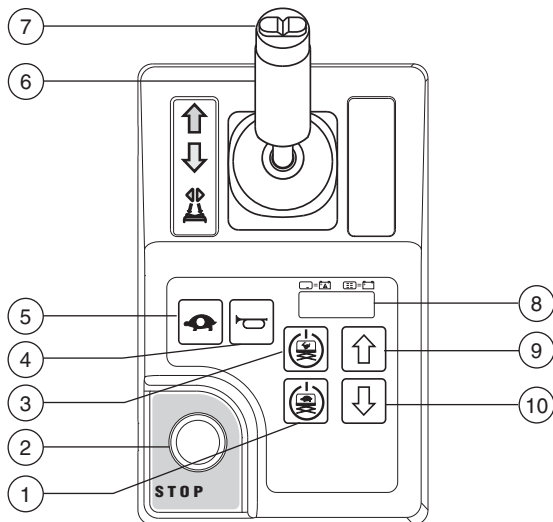
## Bedieningselementen



### Grondbedieningspaneel

- |  |   |
|--|---|
| <p>1 7A zekering voor elektrische circuits</p> <p>2 Rode noodstopknop<br/>Druk de rode noodstopknop in naar de stand 'uit' om alle functies stop te zetten. Trek de rode noodstopknop uit naar de stand 'aan' om de machine te bedienen.</p> <p>3 Knop 'menu omlaag'</p> <p>4 Knop 'menu bevestigen'</p> <p>5 Knop 'platform op'</p> <p>6 Knop 'platform neer'</p> | <p>7 Hef-inschakelknop<br/>Houd deze knop ingedrukt om de heffunctie te activeren.</p> <p>8 Knop 'menu annuleren'</p> <p>9 Knop 'menu omhoog'</p> <p>10 Diagnose-LCD</p> <p>11 Contactslot voor selectie platformbediening/uit/grondbediening<br/>Draai het contactslot naar de platformstand om met de platformbediening te werken. Draai het contactslot naar de stand 'uit' om de machine uit te schakelen. Draai het contactslot naar de grondstand om met de grondbediening te werken.</p> |
|--|---|

## Bedieningselementen



### Platformbedieningspaneel

#### 1 Lagesnelheidschef-inschakelknop

Houd op deze knop ingedrukt om de lagesnelheidsfunctie voor het platform te activeren.



#### 2 Rode noodstopknop

Druk de rode noodstopknop in naar de stand 'uit' om alle functies stop te zetten. Trek de rode noodstopknop uit naar de stand 'aan' om de machine te bedienen.

#### 3 Hogesnelheidschef-inschakelknop

Druk op deze knop en houd deze ingedrukt om de hogesnelheidsfunctie voor het platform te activeren.



#### 4 Claxonknop

Druk op de claxonknop om de claxon te laten klinken. Laat de claxonknop los om de claxon te stoppen.



#### 5 Rijnsnelheidkeuzeknop

Druk op deze knop om langzaam rijden te activeren. Het indicatielampje brandt als langzaam rijden is geselecteerd.



#### 6 Proportionele joystick en functieschakelaar voor rijfunctie

Rijfunctie: Druk de functieschakelaar in en houd deze ingedrukt om de rijfunctie op de platformjoystick in te schakelen. Verplaats de joystick in de richting die wordt aangegeven door de blauwe pijl op het bedieningspaneel en de machine gaat rijden in de richting die wordt aangegeven door de blauwe pijl. Verplaats de joystick in de richting die wordt aangegeven door de gele pijl op het bedieningspaneel en de machine gaat rijden in de richting die wordt aangegeven door de gele pijl.

## Bedieningselementen

### 7 Duimschakelaar voor stuurfunctie

Druk op de linkerzijde van de duimschakelaar om de machine te sturen in de richting waarin de blauwe driehoek op het platformbedieningspaneel wijst.



Druk op de rechterzijde van de duimschakelaar om de machine te sturen in de richting waarin de gele driehoek op het platformbedieningspaneel wijst.



### 8 Diagnose-LED/accuconditiemeter

### 9 Knop 'platform op'

Druk op de knop 'platform op' en houd deze ingedrukt om het platform omhoog te brengen.



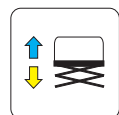
### 10 Knop 'platform neer'

Druk op de knop 'platform neer' en houd deze ingedrukt om het platform omlaag te brengen.



### 11 Heffunctieknop

Druk op deze knop om de heffunctie te activeren.



### 12 Proportionele joystick en functieschakelaar voor rij-, stuur- en heffuncties

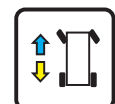
**Heffunctie:** Druk de functieschakelaar in en houd deze ingedrukt om de heffunctie op de platformjoystick in te schakelen. Verplaats de joystick in de richting die wordt aangegeven door de blauwe pijl om het platform omhoog te brengen. Verplaats de joystick in de richting die wordt aangegeven door de gele pijl om het platform neer te laten. Het daalalarm dient te klinken terwijl het platform omlaaggaat.

**Rijfunctie:** Druk de functieschakelaar in en houd deze ingedrukt om de rijfunctie op de platformjoystick in te schakelen. Verplaats de joystick in de richting die wordt aangegeven door de blauwe pijl op het bedieningspaneel en de machine gaat rijden in de richting die wordt aangegeven door de blauwe pijl. Verplaats de joystick in de richting die wordt aangegeven door de gele pijl op het bedieningspaneel en de machine gaat rijden in de richting die wordt aangegeven door de gele pijl.

### 13 LED-diagnosedisplay, accuconditiemeter en indicator hef-/rijmodus

### 14 Rijfunctieknop

Druk op deze knop om de rijfunctie te activeren.



## Inspecties



### Niet bedienen tenzij:

- U de principes van het veilig bedienen van de machine die in deze bedieningshandleiding worden beschreven, leert en in praktijk brengt.

- 1 Vermijd gevaarlijke situaties.
- 2 **Voer altijd een inspectie voor het gebruik uit.**

### Zorg ervoor dat u de inspectie voor het gebruik kent en begrijpt voordat u verder gaat met de volgende sectie.

- 3 Voer altijd functietests uit voordat u de machine gebruikt.
- 4 Controleer de werkplek.
- 5 Gebruik de machine alleen zoals is bedoeld.

### Grondbeginselen inspectie voor het gebruik

Het is de verantwoordelijkheid van de bediener om een inspectie voor het gebruik en periodiek onderhoud uit te voeren.

De inspectie voor het gebruik is een visuele inspectie die de bediener voor elke dienst uitvoert. De inspectie is bedoeld om te ontdekken of er iets duidelijk mis is met de machine voordat de bediener de functietests uitvoert.

De inspectie voor het gebruik dient ook om te bepalen of periodieke onderhoudsprocedures vereist zijn. Alleen gedeelten van het periodieke onderhoud die in deze handleiding genoemd worden, mogen door de bediener worden uitgevoerd.

Zie de lijst op de volgende pagina en controleer alle punten.

Indien er schade wordt ontdekt, of een ongeautoriseerde wijziging van de toestand waarin de machine door de fabrikant is geleverd, dient de machine te worden voorzien van een label en uit bedrijf te worden genomen.

Reparaties aan de machine mogen alleen uitgevoerd worden door een gekwalificeerde servicemonteur, in overeenstemming met de specificaties van de fabrikant. Als de reparaties zijn voltooid, moet de bediener opnieuw een inspectie voor het gebruik uitvoeren voordat de functietests worden uitgevoerd.

Periodieke onderhoudsinspecties moeten door gekwalificeerde servicemonteurs worden uitgevoerd, in overeenstemming met de specificaties van de fabrikant en de eisen die genoemd worden in de verantwoordelijkheidshandleiding.

## Inspecties

### Inspectie voor het gebruik

- Zorg ervoor dat de bedienings-, verantwoordelijkheids- en veiligheidshandleidingen compleet en leesbaar zijn en zich in de opbergruimte op het platform bevinden.
- Zorg ervoor dat alle stickers op hun plaats zitten en leesbaar zijn. Zie de sectie Inspecties.
- Ga na of er een lek van hydraulische olie is en controleer het oliepeil. Vul indien nodig olie bij. Zie de sectie Onderhoud.
- Ga na of er een lek van accuvloeistoffen is en controleer het vloeistofpeil. Voeg indien nodig gedestilleerd water bij. Zie de sectie Onderhoud.

Controleer de volgende onderdelen of gedeelten op schade, onjuist geplaatste of ontbrekende onderdelen en ongeautoriseerde aanpassingen:

- Elektrische onderdelen, bedrading en elektrische kabels
- Hydraulische groep, reservoir, slangen, koppelingen, cilinders en ventielenblokken
- Accupakken en aansluitingen
- Rijmotoren
- Banden en wielen
- Massastrap
- Eindschakelaars, alarmen en claxon
- Alarmen en flitslampen (indien aanwezig)
- Moeren, bouten en andere bevestigingen
- Platformtoegangsmiddenstuk, afsluitstang, ketting of hek
- Sequentiekabels en -katrollen

- Pothole-beschermingen
- Veiligheidsgordelverankeringspunt
- Platformverlenging (indien aanwezig)
- Werkbakken (indien aanwezig)
- Onderdelen rem vrijzetten
- Accuafdekking
- Mastkolommen en contragewicht
- Joystick platformbediening

Controleer de gehele machine op:

- Scheuren in lasnaden of constructiedelen
- Deuken of beschadigingen aan de machine
- Overmatige roest, corrosie of oxidatie
- Zorg ervoor dat alle constructiedelen en andere cruciale onderdelen aanwezig zijn en dat alle bijbehorende bevestigingen en pennen op hun plaats zitten en stevig zijn vastgemaakt.

Opmerking: Als het platform omhooggebracht moet worden om de machine te inspecteren, moet de accuafdekking op zijn plaats zitten. Zie de sectie Bedieningsinstructies.

## Inspecties



### Niet bedienen tenzij:

- U de principes van het veilig bedienen van de machine die in deze bedieningshandleiding worden beschreven, leert en in praktijk brengt.
  - 1 Vermijd gevaarlijke situaties.
  - 2 Voer altijd een inspectie voor het gebruik uit.
  - 3 Voer altijd functietests uit voordat u de machine gebruikt.**

**Zorg ervoor dat u de functietests kent en begrijpt voordat u verder gaat met de volgende sectie.**

  - 4 Controleer de werkplek.
  - 5 Gebruik de machine alleen zoals is bedoeld.

### Grondbeginselen functietests

De functietests zijn bedoeld om eventuele storingen te ontdekken voordat de machine in gebruik wordt genomen. De bediener moet de stapsgewijze instructies volgen om alle machinefuncties te testen.

Een niet goed functionerende machine mag nooit worden gebruikt. Als er storingen worden ontdekt, dient de machine te worden voorzien van een label en uit bedrijf te worden genomen. Reparaties aan de machine mogen alleen uitgevoerd worden door een gekwalificeerde servicemonteur, in overeenstemming met de specificaties van de fabrikant.

Als de reparaties zijn voltooid, moet de bediener opnieuw een inspectie voor het gebruik en de functietests uitvoeren voordat de machine in gebruik wordt genomen.

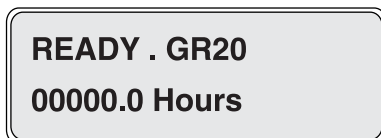
## Inspecties

### Grondbediening

- 1 Kies een gebied uit dat stevig, horizontaal en vrij van obstakels is.
  - 2 Zorg ervoor dat de accu's zijn aangesloten.
  - 3 Trek de rode noodstopknop van de platform- en grondbediening uit naar de stand 'aan'.
  - 4 Draai het contactslot naar grondbediening.
  - 5 Houd de diagnose-LED bij de platformbediening in het oog.
- ⊙ Resultaat: De LED dient er uit te zien als op de afbeelding hieronder.



- 6 Houd het diagnose-LCD bij de grondbediening in het oog.
- ⊙ Resultaat: Op het LCD-display moeten het model en de urenteller worden weergegeven.



### Noodstop testen

- 7 Druk de rode noodstopknop op de grondbediening in naar de stand 'uit'.
- ⊙ Resultaat: Geen enkele functie mag in werking treden.
- 8 Trek de rode noodstopknop uit naar de stand 'aan'.

### Op/neer-functies testen

De waarschuwingsgeluiden op deze machine en de standaard claxon zijn alle afkomstig van hetzelfde centrale alarm. De claxon geeft een constante toon. Het daalalarm klinkt met 60 pieptonen per minuut. Het alarm klinkt met 180 pieptonen per minuut als de pothole-beschermingen niet zijn geactiveerd en als de machine niet vlak staat. Er is ook een optionele auto-claxon leverbaar.

- 9 Druk niet op de hef-inschakelknop.
  - 10 Druk op de knop 'platform op' of 'platform neer'.
- ⊙ Resultaat: De heffunctie mag niet in werking treden.
- 11 Druk niet op de knop 'platform op' of 'platform neer'.
  - 12 Druk op de hef-inschakelknop.
- ⊙ Resultaat: De heffunctie mag niet in werking treden.
- 13 Druk op de hef-inschakelknop en houd deze ingedrukt, en druk op de knop 'platform op'.
- ⊙ Resultaat: Het platform dient omhoog te worden gebracht.
- 14 Druk op de hef-inschakelknop en houd deze ingedrukt, en druk op de knop 'platform neer'.
- ⊙ Resultaat: Het platform dient omlaag te worden gebracht. Het daalalarm dient te klinken terwijl het platform wordt neergelaten.



## Inspecties

### Nooddalen testen

- 15 Activeer de functie 'platform op' door de hef-inschakelknop en de knop 'platform op' in te drukken, zodat het platform ongeveer 60 cm omhoog wordt gebracht.
- 16 Trek de nooddaalknopschakelaar naar u toe. Deze bevindt zich aan de basis van de machine onder de mast.
- ⊙ Resultaat: Het platform dient omlaag te worden gebracht. Het daalarm klinkt niet.
- 17 Draai het contactslot naar platformbediening.

### Platformbediening

#### Noodstop testen

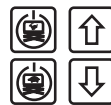
- 18 Druk de rode noodstopknop op het platform in naar de stand 'uit'.
- ⊙ Resultaat: Geen enkele functie mag in werking treden.

#### Claxon testen

- 19 Trek de rode noodstopknop uit naar de stand 'aan'.
- 20 Druk op de claxonknop.
- ⊙ Resultaat: De claxon dient te klinken.

### Bepaal met het knoppenpatroon op de platformbediening welke van deze volgende twee functietests moet worden uitgevoerd.

Gebruik deze functietestprocedure als de sticker op uw platformbediening deze knoppen toont.



### Functieschakelaar en op/neer-functies testen

- 21 Houd de functieschakelaar op de joystick niet ingedrukt.
- 22 Verplaats de joystick langzaam in de richting die wordt aangegeven door de blauwe pijl en vervolgens in de richting die wordt aangegeven door de gele pijl.
- ⊙ Resultaat: Geen enkele functie mag in werking treden.
- 23 Druk niet op de hoge- of lagesnelheids-hef-inschakelknop.
- 24 Druk op de knop 'platform op' of 'platform neer'.
- ⊙ Resultaat: De heffunctie mag niet in werking treden.
- 25 Druk niet op de knop 'platform op' of 'platform neer'.



## Inspecties

- 26 Druk op de hoge- of lagesnelheidshef-inschakelknop.
- ⊙ Resultaat: De heffunctie mag niet in werking treden.
- 27 Druk de hogesnelheidshef-inschakelknop in en houd deze ingedrukt.
- 28 Druk op de knop 'platform op'.
- ⊙ Resultaat: Het platform dient omhoog te worden gebracht. De pothole-beschermingen dienen in werking te treden.
- 29 Laat de hogesnelheidshef-inschakelknop of de knop 'platform op' los.
- ⊙ Resultaat: Het platform dient niet verder omhoog te worden gebracht.
- 30 Druk de hogesnelheidshef-inschakelknop in en houd deze ingedrukt.
- 31 Druk op de knop 'platform neer'.
- ⊙ Resultaat: Het platform dient omlaag te worden gebracht. Het daalalarm dient te klinken terwijl het platform omlaag gaat.
- 32 Laat de hogesnelheidshef-inschakelknop of de knop 'platform neer' los.
- ⊙ Resultaat: Het platform dient niet verder omlaag te gaan.
- 33 Druk de lagesnelheidshef-inschakelknop in en houd deze ingedrukt.
- 34 Druk op de knop 'platform op'.
- ⊙ Resultaat: Het platform dient omhoog te worden gebracht. De pothole-beschermingen dienen in werking te treden.
- 35 Laat de lagesnelheidshef-inschakelknop of de knop 'platform op' los.
- ⊙ Resultaat: Het platform dient niet verder omhoog te worden gebracht.
- 36 Druk de lagesnelheidshef-inschakelknop in en houd deze ingedrukt.
- 37 Druk op de knop 'platform neer'.
- ⊙ Resultaat: Het platform dient met dezelfde daalsnelheid omlaag te worden gebracht als bij de hoge snelheid. Het daalalarm dient te klinken terwijl het platform omlaaggaat.
- 38 Laat de lagesnelheidshef-inschakelknop of de knop 'platform neer' los.
- ⊙ Resultaat: Het platform dient niet verder omlaag te gaan.

## Inspecties

Gebruik deze functietestprocedure als de sticker op uw platformbediening deze knoppen toont.



### Funcieschakelaar en op/neer-functies testen

- 39 Houd de funcieschakelaar op de joystick niet ingedrukt.
- 40 Verplaats de joystick langzaam in de richting die wordt aangegeven door de blauwe pijl en vervolgens in de richting die wordt aangegeven door de gele pijl.
- ⊙ Resultaat: Geen enkele functie mag in werking treden.
- 41 Druk op de heffunctieknop.
- 42 Wacht zeven seconden tot de inschakelduur van de heffunctie is verstreken.
- 43 Verplaats de joystick langzaam in de richting die wordt aangegeven door de blauwe pijl en vervolgens in de richting die wordt aangegeven door de gele pijl.
- ⊙ Resultaat: De heffunctie mag niet in werking treden.
- 44 Druk op de heffunctieknop.
- 45 Druk de funcieschakelaar op de joystick in en houd deze ingedrukt. Beweeg de joystick langzaam in de richting die wordt aangegeven door de blauwe pijl.
- ⊙ Resultaat: Het platform dient omhoog te worden gebracht.

- 46 Laat de joystick los.
- ⊙ Resultaat: Het platform dient niet verder omhoog te worden gebracht.
- 47 Druk de funcieschakelaar op de joystick in en houd deze ingedrukt. Verplaats de joystick langzaam in de richting die wordt aangegeven door de gele pijl.
- ⊙ Resultaat: Het platform dient omlaag te worden gebracht. Het daalalarm dient te klinken terwijl het platform omlaag gaat.

### Rijfunctieknop testen

Gebruik deze functietestprocedure als de sticker op uw platformbediening deze knoppen toont.



- 48 Druk op de rijfunctieknop (indien aanwezig).
- 49 Wacht zeven seconden tot de inschakelduur van de rijfunctie is verstreken.
- 50 Verplaats de joystick langzaam in de richting die wordt aangegeven door de blauwe pijl en vervolgens in de richting die wordt aangegeven door de gele pijl.
- ⊙ Resultaat: Geen enkele functie mag in werking treden.



## Inspecties

### Test de stuurinrichting

Opmerking: Ga voor de uitvoering van de stuur- en rijfunctietests op het platform staan en kijk naar de voorzijde van de machine.

- 51 Druk op de rijfunctieknop (indien aanwezig).



- 52 Druk de functieschakelaar op de joystick in en houd deze ingedrukt.
- 53 Druk de duimschakelaar op de joystick in de richting die wordt aangegeven door de blauwe driehoek op het bedieningspaneel.
- ⊙ Resultaat: De stuurwielen dienen in de richting te draaien die wordt aangegeven door de blauwe driehoek.
- 54 Druk de duimschakelaar op de joystick in de richting die wordt aangegeven door de gele driehoek op het bedieningspaneel.
- ⊙ Resultaat: De stuurwielen dienen in de richting te draaien die wordt aangegeven door de gele driehoek.

### Test het rijden en de remmen

- 55 Druk op de rijfunctieknop (indien aanwezig).




- 56 Druk de functieschakelaar op de joystick in en houd deze ingedrukt.
- 57 Verplaats de joystick langzaam in de richting die wordt aangegeven door de blauwe pijl op het bedieningspaneel tot de machine gaat rijden en verplaats de joystick vervolgens weer naar de middelste stand.
- ⊙ Resultaat: De machine dient zich te verplaatsen in de richting waarin de blauwe pijl op het bedieningspaneel wijst, en vervolgens abrupt te stoppen wanneer de joystick weer in de middelste stand wordt gezet.
- 58 Verplaats de joystick langzaam in de richting die wordt aangegeven door de gele pijl op het bedieningspaneel tot de machine gaat rijden en verplaats de joystick vervolgens weer naar de middelste stand.
- ⊙ Resultaat: de machine dient zich te verplaatsen in de richting waarin de gele pijl op het bedieningspaneel wijst, en vervolgens abrupt te stoppen wanneer de joystick weer in de middelste stand wordt gezet.

Opmerking: De remmen moeten in staat zijn de machine tegen te houden op elke helling die door de machine kan worden genomen.

## Inspecties

### Werking scheefstandschakelaar testen

Opmerking: Voer deze test vanaf de grond uit met de platformcontroller. Ga niet op het platform staan.

- 59 Laat het platform volledig neer.
- 60 Plaats een blok hout van 5 x 10 cm of iets vergelijkbaars aan één zijde onder beide wielen en rijd de machine hierop.
- 61 Breng het platform ongeveer 2,1 m vanaf de grond omhoog.
- ⊙ Resultaat: Het platform dient te stoppen en het scheefstandalarm dient met 180 pieptonen per minuut te klinken. De LED op de platformbediening moet LL weergeven en de LCD op de grondbediening moet LL: Machine Tilted (Machine staat scheef) weergeven.
- 62 Druk op de rijfunctieknop (indien aanwezig). 
- 63 Druk de functieschakelaar op de joystick in en houd deze ingedrukt.
- 64 Verplaats de joystick in de richting die wordt aangegeven door de blauwe pijl en vervolgens in de richting die wordt aangegeven door de gele pijl.
- ⊙ Resultaat: De rijfunctie mag in geen van beide richtingen in werking treden.
- 65 Laat het platform neer en verwijder beide houtblokken.

### Rijsnelheid bij geheven stand testen

- 66 Breng het platform ongeveer 1,2 m vanaf de grond omhoog.
  - 67 Druk op de rijfunctieknop (indien aanwezig). 
  - 68 Druk de functieschakelaar op de joystick in en houd deze ingedrukt. Verplaats de joystick langzaam naar de maximale rijstand.
  - ⊙ Resultaat: De maximaal haalbare rijsnelheid met geheven platform mag niet hoger zijn dan 22 cm/s.
- Als de rijsnelheid met geheven platform hoger is dan 22 cm/s, dient de machine onmiddellijk te worden voorzien van een label en uit bedrijf te worden genomen.

## Inspecties

### Pothole-beschermingen testen

Opmerking: De pothole-beschermingen dienen automatisch in werking te treden wanneer het platform omhoog wordt gebracht. De pothole-beschermingen activeren eindschakelaars waardoor de machine kan blijven functioneren. Als de pothole-beschermingen niet in werking treden, klinkt er een alarm en komt de machine niet in beweging of kan deze niet worden bestuurd.

69 Breng het platform omhoog.

⊙ Resultaat: Als het platform 1,2 m boven de grond is, dienen de pothole-beschermingen in werking te treden.

70 Druk eerst aan een zijde op de pothole-beschermingen en vervolgens aan de andere zijde.

⊙ Resultaat: De pothole-beschermingen mogen niet bewegen.

71 Laat het platform neer.

⊙ Resultaat: De pothole-beschermingen dienen terug te keren in de transportstand.

72 Plaats een blok hout van 5 x 10 cm of iets vergelijkbaars onder een pothole-bescherming.

73 Breng het platform omhoog.

⊙ Resultaat: Voordat het platform 2,1 m boven de grond komt, dient een alarm te klinken. De LED op de platformbediening moet PHS weergeven en de LCD op de grondbediening moet PHS: Pothole Guard Stuck (Pothole-bescherming zit vast) weergeven.

74 Druk op de rijfunctieknop (indien aanwezig).



75 Druk de functieschakelaar op de joystick in en houd deze ingedrukt.

76 Verplaats de joystick langzaam in de richting die wordt aangegeven door de blauwe pijl en vervolgens in de richting die wordt aangegeven door de gele pijl.

⊙ Resultaat: De machine mag niet vooruit of achteruit bewegen.

77 Druk op de rijfunctieknop (indien aanwezig).



78 Druk de functieschakelaar op de joystick in en houd deze ingedrukt.

79 Druk de duimschakelaar op de joystick in de richting die wordt aangegeven door de blauwe en gele driehoeken op het bedieningspaneel.

⊙ Resultaat: De stuurwielen mogen niet naar links of naar rechts draaien.

80 Laat het platform neer.

81 Verwijder het blok hout van 5 x 10 cm of iets vergelijkbaars.

## Inspecties



### Niet bedienen tenzij:

- U de principes van het veilig bedienen van de machine die in deze bedieningshandleiding worden beschreven, leert en in praktijk brengt.
  - 1 Vermijd gevaarlijke situaties.
  - 2 Voer altijd een inspectie voor het gebruik uit.
  - 3 Voer altijd functietests uit voordat u de machine gebruikt.
  - 4 **Controleer de werkplek.**  
**Zorg ervoor dat u de inspectie van de werkplek kent en begrijpt voordat u verder gaat met de volgende sectie.**
  - 5 Gebruik de machine alleen zoals is bedoeld.

### Grondbeginselen inspectie van de werkplek

De inspectie van de werkplek helpt de bediener te bepalen of de werkplek geschikt is om de machine veilig te bedienen. Deze inspectie dient door de bediener te worden uitgevoerd voordat de machine naar de werkplek wordt verplaatst.

Het is de verantwoordelijkheid van de bediener om de instructies over mogelijke gevaren op de werkplek door te lezen en te onthouden, er vervolgens op te letten en deze te vermijden bij het verplaatsen, opstellen en bedienen van de machine.

### Inspectie van de werkplek

Let op en vermijd de volgende gevaarlijke situaties:

- afgereden kanten of gaten
- hobbels, obstakels op de vloer of puin
- hellende ondergrond
- een onstabiele of gladde ondergrond
- hoog aangebrachte obstakels en hoogspanningsgeleiders
- gevaarlijke plaatsen
- ondergrond die ontoereikend is om alle belastingskrachten te weerstaan die door de machine worden opgewekt
- wind- en weersomstandigheden
- de aanwezigheid van onbevoegd personeel
- andere eventueel onveilige omstandigheden



## Inspecties

### Inspectie van stickers met symbolen

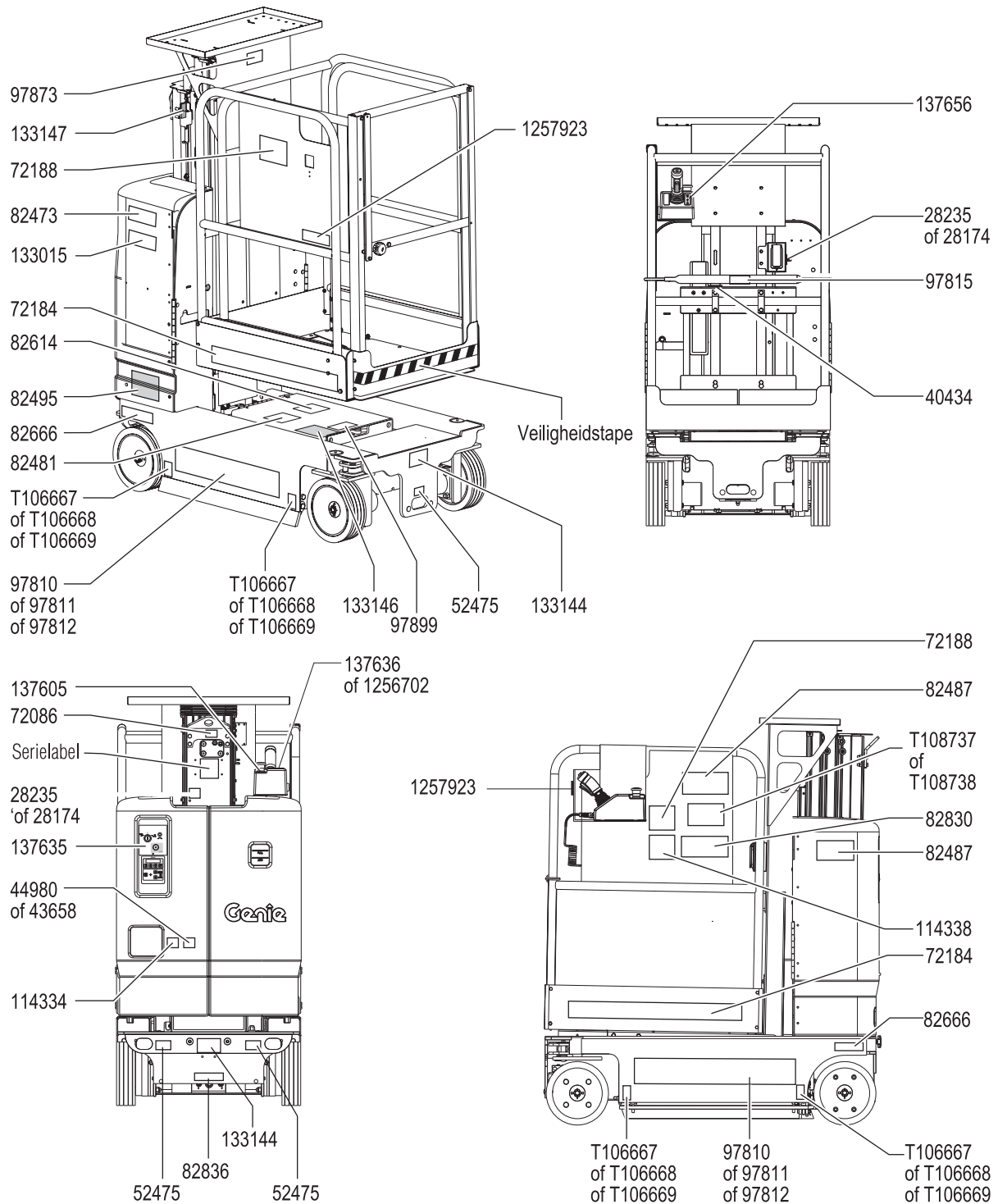
Ga na of er op de stickers op uw machine tekst of symbolen worden gebruikt. Controleer aan de hand van de betreffende inspectie of alle stickers zich op hun plaats bevinden en leesbaar zijn.

Onderdeelnr.	Beschrijving sticker	Aantal
28174	Label – Voeding naar platform, 230V	2
28235	Label – Voeding naar platform, 115V	2
40434	Label – Veiligheidsgordelverankeringspunt	1
43658	Label – Voeding naar acculader, 230V	1
44980	Label – Voeding naar acculader, 115V	1
52475	Label – Transportvastzetpunt	3
72086	Label – Hefpunt	1
72184	Uiterlijk – Genie Runabout	2
72188	Label – Richtingpijlen	2
82473	Label – Toegang tot compartiment	1
82481	Label – Veiligheid accu/lader	1
82487	Label – Handleiding lezen	2
82495	Label – Veiligheids- en bediening instructies voor vrijzetten rem	1
82614	Waarschuwing – Gevaarlijke situatie: kans op botsing	1
82666	Label – Pocket voor vorkheftruck	2
82830	Label – Max. handkracht, 200 N, CE	1
82836	Label – Nooddalen	1
97810	Uiterlijk – GR-12	2
97811	Uiterlijk – GR-15	2
97812	Uiterlijk – GR-20	2
97815	Label – Onderste middenstuk	6
97873	Label – Max. vermogen, bak werkstation, 22 kg, GR-12, GR-15	1
97899	Label – Veiligheidsblok gebruiken	1
114334	Label – Gevaarlijke situatie: elektrocutie mogelijk, stop	1
114338	Label – Gevaarlijke situatie: machine kan omkantelen, scheefstandalarm	1
133015	Gevaar – Gevaarlijke situatie: elektrocutie mogelijk	1
133144	Label – Transportdiagram	2
133146	Gevaar – Gevaarlijke situatie: machine kan omkantelen, accu's	1
133147	Label – Gevaarlijke situatie: machine kan omkantelen, eindschakelaar	1

Onderdeelnr.	Beschrijving sticker	Aantal
137605	Label – Noodstop, platformbediening	1
137635	Label – Grondbedieningspaneel	1
137636	Overlegvel – Platformbedieningspaneel	1
137656	Label – Rij-/stuurrichting, platformbediening	1
1256702	Overlegvel – Platformbedieningspaneel	1
1257923	Label – Smartlink	2
T106667	Label – Wielbelasting, GR-12	4
T106668	Label – Wielbelasting, GR-15	4
T106669	Label – Wielbelasting, GR-20	4
T108737	Label – Maximum laadvermogen, 227 kg, GR-12, GR-15 (modellen met standaardplatform)	1
T108738	Label – Maximum laadvermogen, 159 kg, GR-12, GR-15 (modellen met standaardplatform of met AWP-platform)	1



## Inspecties



## Bedieningsinstructies



### Niet bedienen tenzij:

- U de principes van het veilig bedienen van de machine die in deze bedieningshandleiding worden beschreven, leert en in praktijk brengt.
  - 1 Vermijd gevaarlijke situaties.
  - 2 Voer altijd een inspectie voor het gebruik uit.
  - 3 Voer altijd functietests uit voordat u de machine gebruikt.
  - 4 Controleer de werkplek.
  - 5 **Gebruik de machine alleen zoals is bedoeld.**

### Grondbeginselen

In de sectie Bedieningsinstructies staan instructies voor elk aspect van de bediening van de machine. Het is de verantwoordelijkheid van de bediener alle veiligheidsvoorschriften en instructies in de bedieningshandleiding, veiligheidshandleiding en verantwoordelijkheidshandleiding op te volgen.

Het gebruik van de machine voor een ander doel dan het heffen van personen, samen met gereedschappen en materialen, naar een werkplek in de lucht is onveilig en gevaarlijk.

De machine mag alleen door getraind en bevoegd personeel worden bediend. Als meerdere bedieners op verschillende tijdstippen in dezelfde dienst een machine bedienen, mag het hier alleen om gekwalificeerde bedieners gaan van wie verwacht wordt dat zij alle veiligheidsvoorschriften en instructies in de bedienings-, verantwoordelijkheids- en veiligheidshandleidingen opvolgen. Dat betekent dat elke nieuwe bediener vóór ingebruikname van de machine een inspectie voor het gebruik, functietests en een inspectie van de werkplek moet uitvoeren.

## Bedieningsinstructies

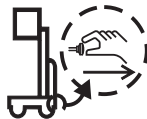
### Noodstop

Druk de rode noodstopknop op de grond- of de platformbediening in naar de stand 'uit' om alle functies stop te zetten.

Repareer elke functie die nog werkt als een van de rode noodstopknoppen is ingedrukt.

### Nooddalen

Trek aan de nooddaalknop om het platform neer te laten.



### Bediening vanaf de grond

- 1 Zorg ervoor dat het accupak is aangesloten voordat u de machine in bedrijf neemt.
- 2 Draai het contactslot naar grondbediening.
- 3 Trek de rode noodstopknop van zowel de grond- als de platformbediening uit naar de stand 'aan'.

### Platform plaatsen

- 1 Druk de hef-inschakelknop op het bedieningspaneel in en houd deze ingedrukt.
- 2 Druk op de knop 'platform op' of 'platform neer'.

De rij- en stuurfuncties zijn niet beschikbaar vanaf de grondbediening.

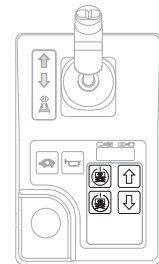
### Bediening vanuit het platform

- 1 Zorg ervoor dat het accupak is aangesloten voordat u de machine in bedrijf neemt.
- 2 Draai het contactslot naar platformbediening.
- 3 Trek de rode noodstopknop van zowel de grond- als de platformbediening uit naar de stand 'aan'.

### Identificatie controller

Deze machines zijn geproduceerd in twee verschillende platformbedieningsuitvoeringen. Bepaal met het knoppenpatroon op de platformbediening welke instructies van toepassing zijn op uw machine.

Gebruik deze instructies als de sticker op uw platformbediening deze knoppen toont.



### Platform plaatsen

- 1 Houd de hoge- of lagesnelheidshef-inschakelknop ingedrukt.
- 2 Druk de knop 'platform op' of 'platform neer' in.



## Bedieningsinstructies

### Sturen

- 1 Druk de functieschakelaar rijden/sturen op de joystick in en houd deze ingedrukt.
- 2 Draai de stuurwielen met behulp van de duimschakelaar op de joystick.



### Rijden

- 1 Druk de functieschakelaar rijden/sturen op de joystick in en houd deze ingedrukt.
- 2 Snelheid verhogen: Verplaats de joystick langzaam uit het midden.  
Snelheid verlagen: Verplaats de joystick langzaam naar het midden toe.  
Stoppen: Zet de joystick terug in de middelste stand of laat de functieschakelaar los.

Gebruik de kleurgecodeerde richtingpijlen op de platformbediening en op het platform om de rijrichting van de machine te bepalen.

De rijsnelheid van de machine wordt beperkt bij geheven platform.

De prestaties van de machine zijn afhankelijk van de staat van de accu. De rijsnelheid en de functiesnelheid van de machine nemen af als de accuniveau-indicator knippert.

### Rijsnelheid selecteren

De bedieningselementen voor het rijden functioneren in de transportstand in twee verschillende rijsnelheidsmodi. Wanneer het lampje van de rijsnelheidknop brandt, is de langzame rijsnelheidsmodus actief. Wanneer het lampje van de rijsnelheidknop niet brandt, is de snelle rijsnelheidsmodus actief.

Druk de rijsnelheidknop in om de gewenste rijsnelheid te kiezen.



Opmerking: Wanneer het platform omhoog is gebracht, brandt het lampje van de rijsnelheidknop continu, waardoor de rijsnelheid bij geheven stand wordt aangegeven.

## Bedieningsinstructies

### Identificatie controller

Gebruik deze instructies als de sticker op uw platformbediening deze knoppen toont.



### Platform plaatsen

- 1 Druk op de hefffunctieknoop. Op het LCD-scherm licht een cirkel op onder het hefffunctiesymbool.



Als de joystick niet binnen zeven seconden na het indrukken van de hefffunctieknoop wordt bewogen, gaat de cirkel onder het hefffunctiesymbool uit en treedt de hefffunctie niet in werking. Druk nogmaals op de hefffunctieknoop.

- 2 Druk de functieschakelaar op de joystick in en houd deze ingedrukt.
- 3 Verplaats de joystick aan de hand van de markeringen op het bedieningspaneel.

### Sturen

- 1 Druk de rijfunctieknoop in. Op het LCD-scherm licht een cirkel op onder het rijfunctiesymbool.

Als de joystick niet binnen zeven seconden na het indrukken van de rijfunctieknoop wordt bewogen, gaat de cirkel onder het rijfunctiesymbool uit en treedt de rijfunctie niet in werking. Druk nogmaals op de rijfunctieknoop.

- 2 Draai de stuurwielen met behulp van de duimschakelaar op de joystick.



### Rijden

- 1 Druk de rijfunctieknoop in. Op het LCD-scherm licht een cirkel op onder het rijfunctiesymbool.

Als de joystick niet binnen zeven seconden na het indrukken van de rijfunctieknoop wordt bewogen, gaat de cirkel onder het rijfunctiesymbool uit en treedt de rijfunctie niet in werking. Druk nogmaals op de rijfunctieknoop.

- 2 Druk de functieschakelaar op de joystick in en houd deze ingedrukt.

- 3 Snelheid verhogen: Verplaats de joystick langzaam uit het midden.

Snelheid verlagen: Verplaats de joystick langzaam naar het midden toe.

Stoppen: Zet de joystick terug in de middelste stand of laat de functieschakelaar los.

Gebruik de kleurgecodeerde richtingpijlen op de platformbediening en op het platform om de rijrichting van de machine te bepalen.

De rijnsnelheid van de machine wordt beperkt bij geheven platform.

De prestaties van de machine zijn afhankelijk van de staat van de accu. De rijnsnelheid en de functiesnelheid van de machine nemen af als de accuniveau-indicator knippert.

## Bedieningsinstructies

### Rijsnelheid selecteren

De bedieningselementen voor het rijden functioneren in de transportstand in twee verschillende rij snelheidsmodi. Wanneer het lampje van de rij snelheidsknop brandt, is de langzame rij snelheidsmodus actief. Wanneer het lampje van de rij snelheidsknop niet brandt, is de snelle rij snelheidsmodus actief.

Druk de rij snelheidsknop in om de gewenste rij snelheid te kiezen.



Opmerking: Wanneer het platform omhoog is gebracht, brandt het lampje van de rij snelheidsknop continu, waardoor de rij snelheid bij gegeven stand wordt aangegeven.

### ▲ Rijden op een helling

Bepaal de toelaatbare hellingshoek en dwarshellingshoek voor de machine en bepaal het stijgingspercentage van de helling.



Maximaal toelaatbare hellingshoek, transportstand: 30 % (17°)



Maximaal toelaatbare dwarshellingshoek, transportstand: 30 % (17°)

Opmerking: De toelaatbare hellingshoek is afhankelijk van de bodemconditie en van voldoende tractie.

Druk de rij snelheidsknop in naar de snelle rij snelheidsmodus.

### Stijgingspercentage bepalen:

Meet de helling met een digitale hellingsmeter OF hanteer de volgende procedure.

U hebt nodig:

- waterpas
- recht stuk hout van minstens 1 m
- meetlint

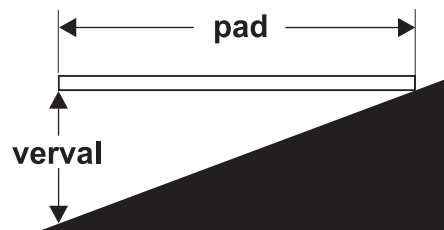
Leg het stuk hout op de helling.

Leg de waterpas aan de voet van de helling op de bovenrand van het stuk hout en hef het uiteinde op tot het stuk hout horizontaal komt.

Meet de verticale afstand tussen de onderzijde van het stuk hout en de grond terwijl u het stuk hout horizontaal houdt.

Deel de met het meetlint gemeten afstand (verval) door de lengte van het stuk hout (pad) en vermenigvuldig de uitkomst met 100.

Bijvoorbeeld:



Stuk hout = 3,6 m

Pad = 3,6 m

Verval = 0,3 m

$0,3 \text{ m} \div 3,6 \text{ m} = 0,083 \times 100 = \text{stijgingspercentage van } 8,3\%$

Als de helling steiler is dan de toelaatbare hellingshoek (omhoog en omlaag) of dwarshellingshoek, moet de machine met behulp van een lier of een transportvoertuig op de helling worden gebracht of ervan af worden gehaald. Zie de sectie Transport- en hefinstructies.

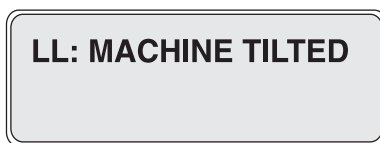
## Bedieningsinstructies

### Bedrijfsindicatiecodes

Als de diagnose-LED op de platformbediening of het diagnose-LCD op de grondbediening een bedrijfsindicatiecode zoals LL weergeeft, moet de storing worden verholpen of verwijderd alvorens de bediening van de machine weer wordt hervat. Druk de rode noodstopknop in en trek deze vervolgens weer uit om het systeem te resetten.



LED-display



LCD-display

#### Bedrijfsindicatiecodes

Code	Toestand
LL	Niet vlak
OL	Platform overbelast
CH	Bediening in chassismodus
PHS	Pothole-bescherming zit vast
nd	Geen rijfuncties (optie)

Raadpleeg voor meer informatie de desbetreffende Genie servicehandleiding. Codes en een beschrijving van de codes kunnen bovendien worden bekeken op het LCD-display op de grondbediening.

### Overbelasting platform

Als de diagnose-LED op de platformbediening een knipperende OL weergeeft en het diagnose-LCD op de grondbediening OL: Platform Overloaded (Platform overbelast) weergeeft, is het platform overbelast en treedt geen enkele functie in werking. Er klinkt een alarm.

- 1 Druk de rode noodstopknop in naar de stand 'uit'.
- 2 Verwijder gewicht van het platform.
- 3 Trek de rode noodstopknop uit naar de stand 'aan'.



LED-display



LCD-display

### Herstel na overbelasting

Als het diagnose-LCD op de grondbediening Overload Recovery (Herstel na overbelasting) weergeeft, is het nooddaalsysteem gebruikt terwijl het platform overbelast was. Raadpleeg voor informatie over het terugzetten van dit bericht de desbetreffende Genie servicehandleiding.

## Bedieningsinstructies

### Platform in- en uitschuiven (indien aanwezig)

- 1 Druk het ontgrendelpedaal van de platformverlenging in.
- 2 Pak de platformveiligheidsreling voorzichtig vast en duw hiertegen om het platform uit te schuiven.
- 3 Druk het ontgrendelpedaal van de platformverlenging in en trek aan de veiligheidsreling om het platform in te schuiven.

### Bediening vanaf de grond via platformbediening

Zorg voor een veilige afstand tussen de bediener, de machine en vaste objecten.

Houd rekening met de richting waarin de machine zich verplaatst bij gebruik van de platformbediening.

### Na elk gebruik

- 1 Kies een veilige parkeerplaats uit: een stevige, horizontale ondergrond vrij van obstakels en verkeer.
- 2 Laat het platform neer.
- 3 Draai het contactslot naar de stand 'uit' en verwijder de sleutel om onbevoegd gebruik te voorkomen.
- 4 Laad de accu's.

### Accuniveau-indicator

Bepaal met de diagnose-LED het niveau van de accu.

Opmerking: Wanneer een knipperende LO-code op het LED-display op de platformbediening verschijnt, moet de machine buiten bedrijf worden gesteld en worden opgeladen, omdat anders alle machinefuncties worden uitgeschakeld.



Volledige lading



Halve lading



Geringe lading



LO knippert



## Bedieningsinstructies



### Instructies voor accu en acculader

#### Houd u aan het volgende:

- Gebruik geen externe lader of hulpaccu.
- Laad de accu in een goed geventileerde ruimte op.
- Gebruik voor het laden de juiste AC-ingangsspanning, aangegeven op de acculader.
- Gebruik alleen door Genie goedgekeurde accu's en acculaders.

#### Accu opladen

- 1 Zorg ervoor dat de accu's zijn aangesloten voordat u de accu's oplaadt.
- 2 Open het accucompartiment. Het compartiment dient de gehele laadcyclus open te blijven.
- 3 Laat de afdekking tegen het chassis rusten.
- 4 Breng het platform omlaag tot de mast net tegen de accuafdekking aanligt.
- ▲ **Gevaarlijke situatie:** ledematen kunnen worden verbrijzeld. Houd uw handen uit de buurt van de accuafdekking als u het platform laat dalen.
- 5 Draai het contactslot naar de stand 'uit'.
- 6 Zorg ervoor dat de accukabelaansluitingen goed vastzitten en vrij zijn van corrosie.

#### Onderhoudsvrije accu's

- 1 Sluit de acculader aan op een geaarde AC-stroomkring.
- 2 De acculader geeft aan wanneer de accu volledig geladen is.

#### Standaard accu's

- 1 Verwijder de accu-ontluchtingsdoppen en controleer het accuzuurniveau. Voeg zo nodig net genoeg gedestilleerd water toe om de platen te bedekken. Vul de accu's voordat de laadcyclus begint niet te veel bij.
- 2 Plaats de accu-ontluchtingsdoppen terug.
- 3 Sluit de acculader aan op een geaarde AC-stroomkring.
- 4 De acculader geeft aan wanneer de accu volledig geladen is.
- 5 Controleer het accuzuurniveau als de laadcyclus is voltooid. Vul met gedestilleerd water bij tot onder aan de vulbuis. Vul niet te veel bij.



## Bedieningsinstructies

### Instructies voor het vullen en laden van droge accu's

- 1 Verwijder de accu-ontluchtingsdoppen en verwijder de kunststof afdichting van de accu-ontluchtingsopeningen permanent.
- 2 Vul elke cel met accuzuur (elektrolyt) totdat het niveau hoog genoeg is om de platen te bedekken.

Vul pas vloeistof bij tot het maximum niveau als de laadcyclus is afgerond. Te veel bijvullen kan tot gevolg hebben dat het accuzuur tijdens het laden overstroomt. Neutraliseer gemorst accuzuur met zuiveringszout en water.

- 3 Plaats de accu-ontluchtingsdoppen.
- 4 Laad de accu.
- 5 Controleer het accuzuurniveau als de laadcyclus is voltooid. Vul met gedestilleerd water bij tot onder aan de vulbuis. Vul niet te veel bij.



### Houd u aan het volgende:



- Deze bevestigingsgegevens worden aanbevolen door Genie. De bestuurder is verantwoordelijk voor het veilig bevestigen van de machine en voor de keuze van de aanhangwagen. Hierbij moet rekening worden gehouden met alle van toepassing zijnde overheidsvoorschriften, wetten en het bedrijfsbeleid.
- Klanten van Genie die een hefvoertuig of ander product van Genie in een container moeten vervoeren, dienen dit uit te besteden aan een gekwalificeerd transportbedrijf dat gespecialiseerd is in het voorbereiden, laden en bevestigen van bouw- en hefmachines voor internationaal transport.
- Alleen bevoegde hoogwerkerbedieners mogen de machine op en van het transportvoertuig rijden.
- Het transportvoertuig dient op een horizontale ondergrond geparkeerd te worden.
- Het transportvoertuig moet worden vastgezet om weggrollen bij het laden van de machine te voorkomen.
- Zorg ervoor dat het draagvermogen van het voertuig, de dragende ondergrond en de kettingen of banden voldoende zijn om het gewicht van de machine te kunnen dragen. Genie-hefapparaten zijn relatief zwaar voor hun afmetingen. Zie het serielabel voor het gewicht van de machine. Zie de sectie Inspecties voor de plaats van het serielabel.

## Transport- en hefinstructies


- De machine moet zich op een horizontale ondergrond bevinden of zijn vastgezet voordat de remmen worden vrijgezet.
- Rijd niet met de machine op een helling die steiler is dan de toelaatbare hellingshoek (omhoog en omlaag) of dwarshellingshoek. Zie Rijden op een helling in de sectie Bedieningsinstructies.
- Als de helling van de laadvloer van het transportvoertuig steiler is dan de maximaal toelaatbare hellingshoek (omhoog of omlaag), moet de machine worden geladen en afgeladen met behulp van een lier zoals beschreven in Remmen vrijzetten. Zie de sectie Specificaties voor de waarden van de hellingshoek.

## Transport- en hefinstructies

### Remmen vrijzetten

- 1 Blokkeer de wielen om te voorkomen dat de machine gaat rollen. 
- 2 Zorg ervoor dat de lierkabel goed vastzit aan de vastzetpunten op het rijchassis en dat het pad vrij is van obstakels.
- 3 Druk de zwarte remvrijzethendel in om het remventiel te openen. 
- 4 Druk meermaals op de rode knop van de remvrijzetpomp.

### Nadat de machine is geladen:

- 1 Trek de rode noodstopknop van zowel de grond- als de platformbediening uit naar de stand AAN, en draai het contactslot naar de platformstand. 
- 2 Druk op de rijfunctiekноп (indien aanwezig).
- 3 Druk de functieschakelaar op de joystick in en houd deze ingedrukt. Beweeg de joystick uit het midden en laat deze onmiddellijk los om de remmen weer te activeren.
- 4 Druk de rode noodstopknop op zowel de grond- als de platformbediening in naar de stand 'uit'.

Het wordt afgeraden de GR-12, de GR-15 en de GR-20 te slepen. Rijd als de machine toch gesleept moet worden niet sneller dan 3,2 km/u.

## Transport- en hefinstructies

### Vastzetten voor vervoer

Gebruik altijd de uitschuifdekgvergrendeling als de machine wordt getransporteerd.

Draai het contactslot naar de stand 'uit' en verwijder de sleutel voorafgaand aan het transport.

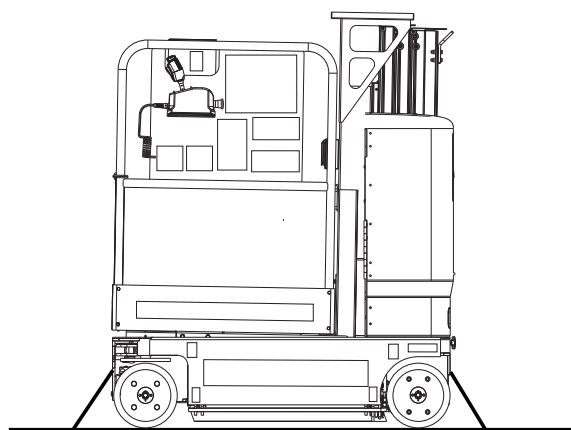
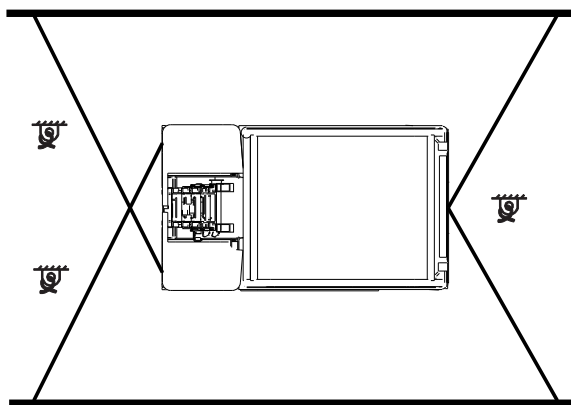
Controleer de gehele machine op losse of niet-vastgezette onderdelen.

Gebruik de vastzetpunten op het chassis voor de bevestiging aan het transportoppervlak.

Gebruik kettingen of banden die een grote belasting aankunnen.

Gebruik ten minste vier kettingen of banden.

Stel de takelage bij om schade aan de kettingen te voorkomen.



## Transport- en hefinstructies



### Houd u aan het volgende:

- ☑ Alleen bevoegde kraanmachinisten mogen de machine takelen en heffen.
- ☑ Alleen bevoegde vorkheftruckbedieners mogen de machine heffen met een vorkheftruck.
- ☑ Zorg ervoor dat het draagvermogen van de kraan, de dragende ondergrond en de banden of lijnen voldoende zijn om het gewicht van de machine te kunnen dragen. Zie het serielabel voor het gewicht van de machine.

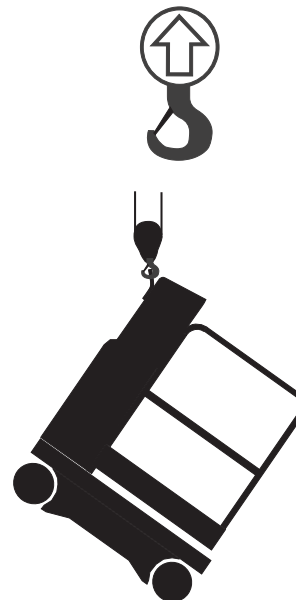
### Machine laden met een kraan

Gebruik het hijssoog dat op de achterste mastkolom is gemonteerd.

Zorg ervoor dat de mast volledig is neergelaten.

Controleer de gehele machine en verwijder losse of niet-vastgezette onderdelen.

Steek de takel altijd zo door het hijssoog dat deze van de machine af is gericht.



## Onderhoud



### Houd u aan het volgende:

- ☑ Alleen de gedeelten van het periodieke onderhoud die in deze handleiding genoemd worden, mogen door de bediener worden uitgevoerd.
- ☑ Periodieke onderhoudsinspecties moeten door gekwalificeerde servicemonteurs worden uitgevoerd in overeenstemming met de specificaties van de fabrikant en de eisen die genoemd worden in de verantwoordelijkheidshandleiding.
- ☑ Voer het materiaal af volgens de van toepassing zijnde overheidsvoorschriften.
- ☑ Gebruik alleen door Genie goedgekeurde vervangende onderdelen.

### Legenda onderhoudssymbolen

De volgende symbolen worden in deze handleiding gebruikt om de bedoeling van de instructies te verduidelijken. Wanneer een of meer symbolen aan het begin van een onderhoudsprocedure worden weergegeven, heeft dit de volgende betekenis.



Geeft aan dat er gereedschappen nodig zijn om deze procedure uit te voeren.



Geeft aan dat er nieuwe onderdelen nodig zijn om deze procedure uit te voeren.

### Peil hydraulische olie controleren



Het is voor een goede werking van de machine van essentieel belang dat het juiste peil van de hydraulische olie wordt gehandhaafd. Bij een onjuist peil van de hydraulische olie kunnen hydraulische onderdelen beschadigd raken. Met dagelijkse controles kan de controleur wijzigingen in het oliepeil vaststellen die kunnen wijzen op problemen met het hydraulische systeem.

Opmerking: Voer deze procedure uit met het platform in de transportstand.

- 1 Controleer visueel het oliepeil in de hydraulische tank.
- ⊙ Resultaat: Het vloeistofpeil moet overeenkomen met de markering op de tank.
- 2 Vul olie bij als dit nodig is. Vul niet te veel bij.

#### Specificaties hydraulische olie

Type hydraulische olie	Chevron Rando HD-equivalent
------------------------	-----------------------------

## Onderhoud

### Accu's controleren



Het is voor een goede en veilige werking van de machine van groot belang dat de accu zich in goede staat bevindt. Een onjuist vloeistofpeil of beschadigde kabels en aansluitingen kunnen schade aan de onderdelen en gevaarlijke situaties tot gevolg hebben.

Opmerking: Deze procedure hoeft niet te worden uitgevoerd op machines met verzegelde of onderhoudsvrije accu's.

- ▲ Gevaarlijke situatie: elektrocutie mogelijk. Contact met elektrisch geladen circuits kan de dood of ernstig lichamelijk letsel tot gevolg hebben. Doe alle ringen, horloges en andere sieraden af.
- ▲ Gevaarlijke situatie: lichamelijk letsel mogelijk. Accu's bevatten zuur. Vermijd morsen en zorg ervoor dat u niet in aanraking komt met accuzuur. Neutraliseer gemorst accuzuur met zuiveringszout en water.

Opmerking: Voer deze test uit nadat de accu's volledig zijn geladen.

- 1 Trek beschermende kleding aan en draag een veiligheidsbril.
- 2 Zorg ervoor dat de accukabelaansluitingen goed vastzitten en vrij zijn van corrosie.
- 3 Zorg ervoor dat de accuklemmen op de juiste plaats goed zijn vastgezet.

Opmerking: Door poolkappen en een corrosiewerend afdichtmiddel aan te brengen, voorkomt u corrosie op de polen en kabels van de accu.

### Periodiek onderhoud

Onderhoud per kwartaal, per jaar en per twee jaar dient uitgevoerd te worden door een persoon die getraind en gekwalificeerd is om onderhoud aan deze machine uit te voeren in overeenstemming met de procedures die te vinden zijn in de servicehandleiding voor deze machine.

Een machine die langer dan drie maanden buiten gebruik geweest is, moet, alvorens in gebruik te worden genomen, eerst de kwartaalinspectie ondergaan.



## Specificaties

<b>Model</b>	<b>GR-12</b>
Maximum werkhoogte	5,3 m
Maximum platformhoogte	3,5 m
Maximum transporthoogte	1,57 m
Maximum transporthoogte, standaardplatform met bak werkstation	1,62 m
Breedte	74,9 cm
Transportlengte	1,35 m
Lengte, platform uitgeschoven (optie)	1,85 m
<b>Afmetingen platform, alle modellen (lengte x breedte)</b>	
Standaardplatform	88,9 x 74,9 cm
Standaardplatform met verlenging uitgeschoven	139,7 x 74,9 cm
Standaard AWP-platform	69 x 51 cm
Smal AWP-platform	66 x 51 cm
Maximum laadvermogen, standaardplatform	227 kg
Maximum laadvermogen, AWP-platform	159 kg
Draaicirkel (binnen)	0 cm
Draaicirkel (buiten)	132,1 cm
Bodemvrijheid	6,5 cm
Gewicht	717 kg
(Machinegewicht hangt af van opties. Zie het serielabel voor het gewicht van de machine.)	
Krachtbron	4 accu's, 6V 225AH
AC-contactdoos op platform	standaard
Maximum druk hydraulisch systeem (functies)	207 bar
Bandenmaat	25,4 x 7,6 x 2,5 cm

### Geluidsuitstoot door de lucht

Niveau geluidsdruk bij grondwerkstation	<70 dBA
Niveau geluidsdruk bij platformwerkstation	<70 dBA
Totale trillingswaarde waaraan het hand-/armsysteem wordt blootgesteld, overschrijdt niet 2,5 m/s <sup>2</sup> .	

Maximale kwadratische gemiddelde waarde van de gewogen versnelling waaraan het gehele lichaam wordt blootgesteld, overschrijdt niet 0,5 m/s<sup>2</sup>.

<b>Maximaal toelaatbare hellingshoek, transportstand</b>	30 % (17°)
--	------------

<b>Maximaal toelaatbare dwarshellingshoek, transportstand</b>	30 % (17°)
---	------------

Opmerking: De toelaatbare hellingshoek is afhankelijk van de bodemconditie en van voldoende tractie.

### Rijsnelheden

Transport, maximum	4,0 km/u 12,2 m/10,9 sec
Platform geheven, maximum	0,8 km/u 12,2 m/55 sec

### Informatie belasting ondergrond

Belastbaarheid banden	308 kg
Contactdruk banden	7,36 kg/cm <sup>2</sup> 721,3 kPa
Ingenomen vloerdruk	936 kg/m <sup>2</sup> 9,18 kPa

Opmerking: De informatie over de belasting van de ondergrond is een benadering. De verschillende optionele configuraties zijn niet in de beschouwing opgenomen. De informatie mag alleen worden gebruikt met inachtneming van toereikende veiligheidsfactoren.

Het beleid van Genie is gericht op voortdurende verbetering van de producten. Productspecificaties kunnen zonder voorafgaande kennisgeving en zonder verplichting worden gewijzigd.

## Specificaties

Model	GR-15
Maximum werkhoogte	6,3 m
Maximum platformhoogte	4,5 m
Maximum transporthoogte	1,57 m
Maximum transporthoogte, standaardplatform met bak werkstation	1,62 m
Breedte	74,9 cm
Transportlengte	1,35 m
Lengte, platform uitgeschoven (optie)	1,85 m
<b>Afmetingen platform, alle modellen (lengte x breedte)</b>	
Standaardplatform	88,9 x 74,9 cm
Standaardplatform met verlenging uitgeschoven	139,7 x 74,9 cm
Standaard AWP-platform	69 x 51 cm
Smal AWP-platform	66 x 51 cm
Maximum laadvermogen, standaardplatform	227 kg
Maximum laadvermogen, AWP-platform	159 kg
Draaicirkel (binnen)	0 cm
Draaicirkel (buiten)	132,1 cm
Bodemvrijheid	6,5 cm
Gewicht	994 kg
(Machinegewicht hangt af van opties. Zie het serielabel voor het gewicht van de machine.)	
Krachtbron	4 accu's, 6V 225AH
AC-contactdoos op platform	standaard
Maximum druk hydraulisch systeem (functies)	207 bar
Bandenmaat	25,4 x 7,6 x 2,5 cm

### Geluidsuitstoot door de lucht

Niveau geluidsdruk bij grondwerkstation	<70 dBA
Niveau geluidsdruk bij platformwerkstation	<70 dBA
Totale trillingswaarde waaraan het hand-/armsysteem wordt blootgesteld, overschrijdt niet 2,5 m/s <sup>2</sup> .	

Maximale kwadratische gemiddelde waarde van de gewogen versnelling waaraan het gehele lichaam wordt blootgesteld, overschrijdt niet 0,5 m/s<sup>2</sup>.

<b>Maximaal toelaatbare hellingshoek, transportstand</b>	30 % (17°)
--	------------

<b>Maximaal toelaatbare dwarshellingshoek, transportstand</b>	30 % (17°)
---	------------

Opmerking: De toelaatbare hellingshoek is afhankelijk van de bodemconditie en van voldoende tractie.

### Rijsnelheden

Transport, maximum	4,0 km/u 12,2 m/10,9 sec
Platform geheven, maximum	0,8 km/u 12,2 m/55 sec

### Informatie belasting ondergrond

Belastbaarheid banden	327 kg
Contactdruk banden	7,79 kg/cm <sup>2</sup> 763,7 kPa
Ingenomen vloerdruk	1210 kg/m <sup>2</sup> 11,87 kPa

Opmerking: De informatie over de belasting van de ondergrond is een benadering. De verschillende optionele configuraties zijn niet in de beschouwing opgenomen. De informatie mag alleen worden gebruikt met inachtneming van toereikende veiligheidsfactoren.

Het beleid van Genie is gericht op voortdurende verbetering van de producten. Productspecificaties kunnen zonder voorafgaande kennisgeving en zonder verplichting worden gewijzigd.

## Specificaties

<b>Model</b>	<b>GR-20</b>
Maximum werkhoogte	7,9 m
Maximum platformhoogte	6,1 m
Maximum transporthoogte	1,98 cm
Breedte	80 cm
Transportlengte	1,35 m
Lengte, platform uitgeschoven (optie)	1,86 m
<b>Afmetingen platform, alle modellen (lengte x breedte)</b>	
Standaardplatform	89,9 x 74,9 cm
Standaardplatform met verlenging uitgeschoven	139,7 x 74,9 cm
Standaard AWP-platform	69 x 51 cm
Smal AWP-platform	66 x 51 cm
Maximum laadvermogen, standaardplatform	159 kg
Maximum laadvermogen, AWP-platform	159 kg
Maximum laadvermogen (Stock Picker platform)	159 kg
Draaicirkel (binnen)	0 cm
Draaicirkel (buiten)	134,6 cm
Bodemvrijheid	6,5 cm
Gewicht	1112 kg
(Machinegewicht hangt af van opties. Zie het serielabel voor het gewicht van de machine.)	
Krachtbron	4 accu's, 6V 225AH
AC-contactdoos op platform	standaard
Maximum druk hydraulisch systeem (functies)	207 bar
Bandenmaat	25,4 x 7,6 x 2,5 cm

### Geluidsuitstoot door de lucht

Niveau geluidsdruk bij grondwerkstation	<70 dBA
Niveau geluidsdruk bij platformwerkstation	<70 dBA

Totale trillingswaarde waaraan het hand-/armsysteem wordt blootgesteld, overschrijdt niet 2,5 m/s<sup>2</sup>.

Maximale kwadratische gemiddelde waarde van de gewogen versnelling waaraan het gehele lichaam wordt blootgesteld, overschrijdt niet 0,5 m/s<sup>2</sup>.

<b>Maximaal toelaatbare hellingshoek, transportstand</b>	30 % (17°)
--	------------

<b>Maximaal toelaatbare dwarshellingshoek, transportstand</b>	30 % (17°)
---	------------

Opmerking: De toelaatbare hellingshoek is afhankelijk van de bodemconditie en van voldoende tractie.

### Rijsnelheden

Transport, maximum	4,0 km/u 12,2 m/10,9 sec
Platform geheven, maximum	0,8 km/u 12,2 m/55 sec

### Informatie belasting ondergrond

Belastbaarheid banden	395 kg
Contactdruk banden	9,41 kg/cm <sup>2</sup> 922,84 kPa
Ingenomen vloerdruk	1180 kg/m <sup>2</sup> 11,57 kPa

Opmerking: De informatie over de belasting van de ondergrond is een benadering. De verschillende optionele configuraties zijn niet in de beschouwing opgenomen. De informatie mag alleen worden gebruikt met inachtneming van toereikende veiligheidsfactoren.

Het beleid van Genie is gericht op voortdurende verbetering van de producten. Productspecificaties kunnen zonder voorafgaande kennisgeving en zonder verplichting worden gewijzigd.



# Gedistribueerd door: